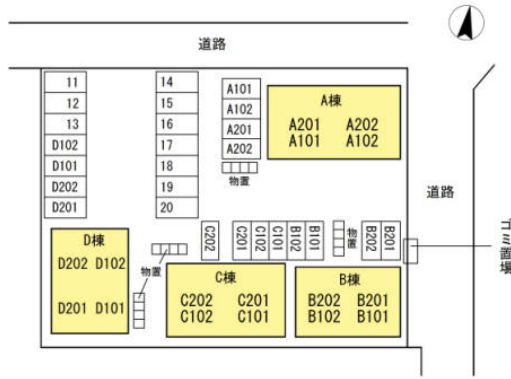
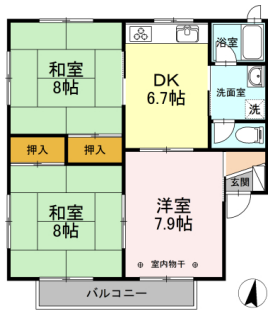


基本料金の安い都市ガスの物件！

3DK（和8帖×2洋7.9帖×1／DK:6.7帖）



駐車場	敷地内(空あり)(無料) 追加で複数台可(1台迄)3,300円/月 [税無]
-----	---

備考	【現況優先】※学区は目安です。正確な情報は役所に確認が必要です。 ※機関保証加入必須。「D-support-IK」（口座振替のみ）初回保証料35000円、月額保証料：賃料等×1%+800円+口座振替手数料90円（税別） ※65歳以上の方の契約は定期借家契約（2年再契約型）、機関保証の加入が必須となります（初回保証料：月額賃料等合計額×100%,更新：2万円/1年） ※電気配給サービス：ZEH-M物件はご利用必須です。それ以外は、お部屋が個人契約の場合のみ、利用可能です（法人不可）。通電の手続きが不要、賃料と一緒にのお支払いが可能。
----	---

[アパート] 3DK メジーフローレンス A201号室

賃料	63,000円		
敷金		保証金	
仲介料	1ヶ月相当 (税別)		
諸費用	[礼金]1ヶ月相当 63,000円		
保証会社	利用必須 D-Support-IK(35,000円)		
クリーニング費	契約時 55,000円 (税込)		
他費用	月額保証料(1,562円)		

所在地	〒031-0801 青森県八戸市江陽1丁目7-14		
交通	市営バス・南部バス 工業高校前バス停 徒歩4分		
建物構造	木造 地上2階 戸数4戸 (所在2階)		
築年月	1995年3月 (築29年2ヶ月)	坪単価	
火災保険	要加入	入居可能日	2024年7月11日
占有面積	50.92㎡	主要採光面	南
学区(小)	江陽小学校	学区(中)	江陽中学校
現況		契約更新	2年 更新：63,000円(税込)
トイレ	独立 洋式 水洗(暖房便座有・洗浄機能有)		
風呂	有り(シャワー有) 給湯式		
設備	洗面化粧台(シャワー付)／給湯(ガス)3箇所／上水道(公営)／下水道(下水)／ガス(都市ガス)／エアコン／FFストーブ／TV付インターホンあり／照明器具／インターネット対応／インターネット無料／洗濯機置場／クローゼット／物置／バルコニー／和室あり／室内物干し／専用ゴミ置場／		

松橋不動産

〒039-1166 青森県八戸市根城9丁目4-1
月～土 AM9:00～PM6:00(日曜・祝祭日 定休)

0178-45-0793

[FAX] 0178-45-5908 [Email] info@matuhasi.co.jp [URL] https://www.matuhasi.co.jp/
青森県知事免許(7)第2656号 賃貸住宅管理業者国土交通大臣(02)第001916号



スマートフォン
からも物件検索♪
左のQRコード
からアクセス

取引様態：仲介
情報更新日：2024年05月28日